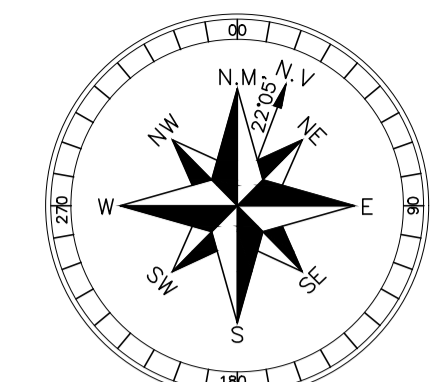


Croqui de Localização
 Coordenadas da Quadra
 569947,34 m E
 8234986,41 m S

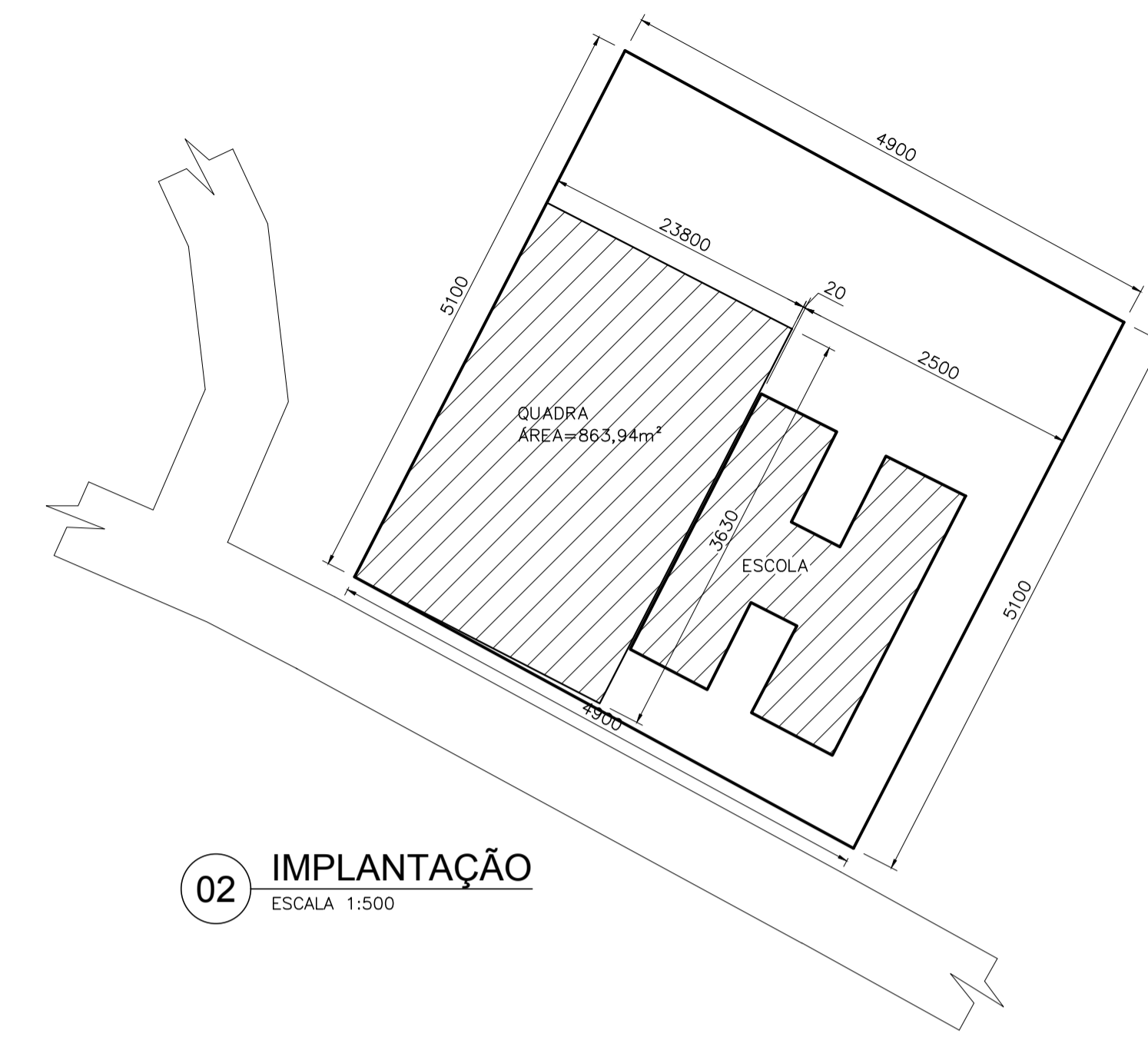
Coordenadas da Comunidade Dois Barreiros
 570044,01 m E
 8235104,87 m S



Legenda
 ■ Área destinada a construção da Quadra
 * Marcadores da Quadra e da Comunidade



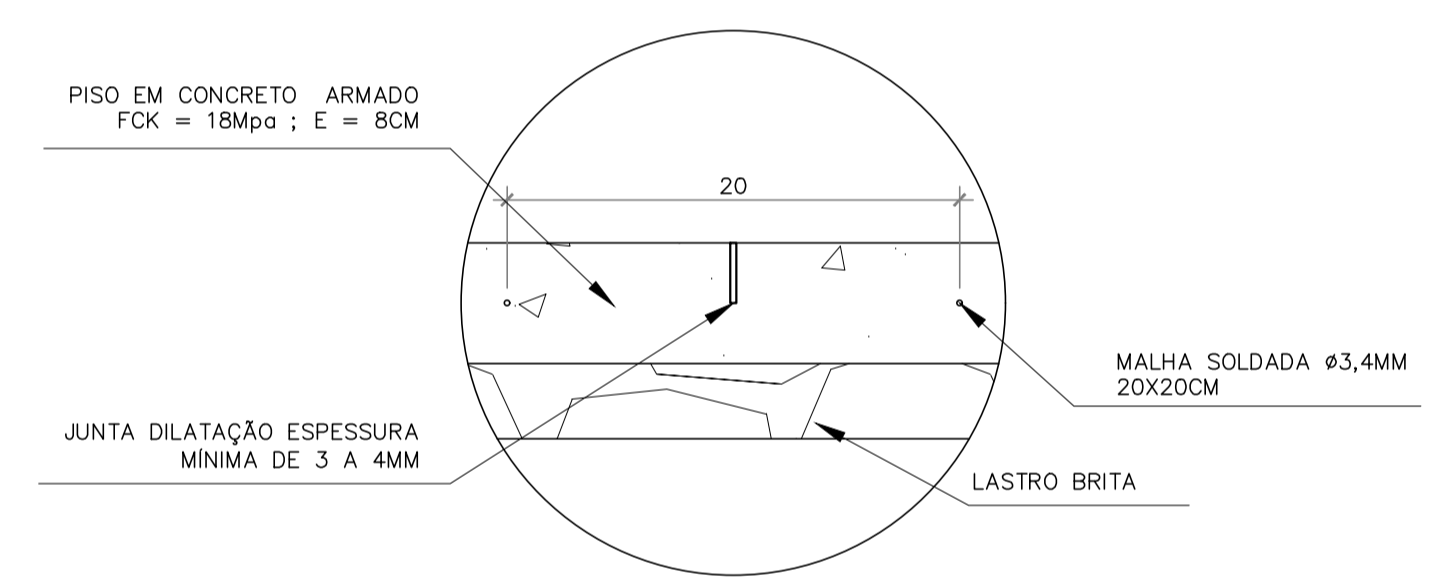
GEORREFERENCIAMENTO
 PROJEÇÃO: UTM
 DATUM: SIRGAS 2000
 FUSO: 23S
 MERIDIANO CENTRAL: 45 WGr



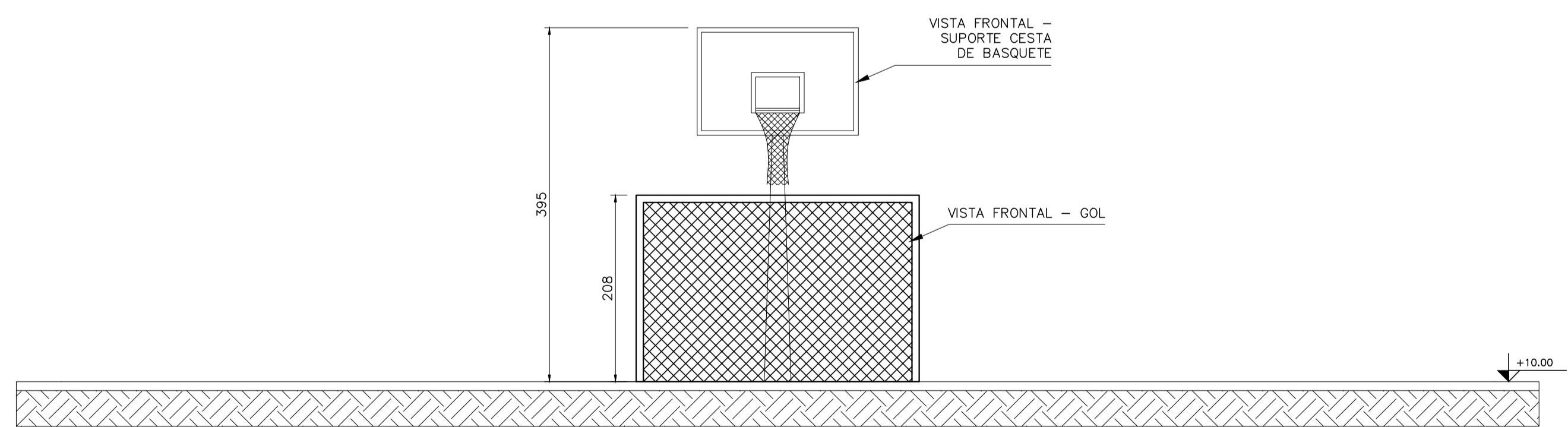
02 IMPLANTAÇÃO
 ESCALA 1:500



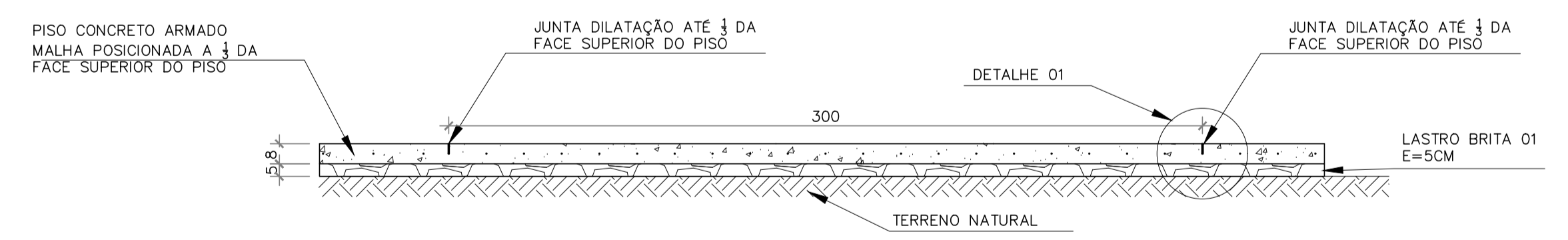
03 CORTE LONGITUDINAL
 ESCALA 1:50



06 DETALHE 01
 ESCALA 1:20



04 CORTE TRANSVERSAL
 ESCALA 1:50



05 CORTE ESQUEMÁTICO PISO
 ESCALA 1:20

NOTAS

LEGENDA

MAPA-CHAVE

ATUALIZAÇÃO

1 - Medidas em centímetros.

CONTRATADA: CARVALHO AMARAL ENGENHARIA CNPJ nº: 16.783.066/0001-35 Avenida Mestre Firmino, nº 728, 1º andar Centro, Montes Claros/MG, CEP: 38401-074		RESP. TEC.: GABRIEL VINICIUS MARTINS REG. CREA: 230.779/D	
CONTRATANTE: PREFEITURA MUNICIPAL DE JAPONVAR/MG CNPJ Nº: 01.612.476/0001-46 Rua Curitiba, 113 Centro, Japonvar/MG, CEP: 39.335-000		MUNICÍPIO/ÁREA: MUNICÍPIO DE JAPONVAR/MG RESPONSÁVEL CONTRATANTE: PREF. MUNICIPAL DE JAPONVAR/MG	
TÍTULO: PROJETO ARQUITETÔNICO QUADRA POLIESPORTIVA CROQUI DE LOCALIZAÇÃO E IMPLANTAÇÃO, CORTES E DETALHES			
DATA: 27/01/2021		ESCALA: INDICADA	
ARQUIVO: DE-2018.791-MG.JAP-ARQ-BAS.001=0		PRANCHA: 02/03	

0	EMISSÃO INICIAL	27/01/21	V.S.R.	G.V.M.	G.V.M.
REV.	DESCRIÇÃO	DATA	EXEC.	VERIF.	APROV.